

FRESADORAS
TORNOS
TALADRADORAS
ESMERILADORAS
UNIVERSALES
PERIMETRALES
MAQUINAS MADERA
OTROS



FICHA TÉCNICA

Protección a medida - Tornos

Protección integral envolvente y corredera para torno



Referencia : 4901 SE

Dimensiones : Según parámetros
(Ficha de informaciones)
Medidas especiales : Medida máx.
estimada de 250 a 1.500 mm de
anchura.

Peso : 70 kg

Materia : Chapa acero

Color : Naranja RAL 2004 (pintura epoxi)

DESCRIPCIÓN / CARACTERISTICAS

Protección integral envolvente y corredera para torno :

- Medidas especiales. Medida máx. estimada de 250 a 1.500 mm de anchura,
- 2 resguardos correderos frontales con estructura de chapa en acero de 2,0 mm,
- Seguridad eléctrica,
- pantalla de vidrio laminado 4+4 mm transparente,
- deslizamiento por rodamientos lineales a bola,
- Estructura de chapa de acero de 2,0 mm de grosor pintada al fuego,
- Delantales de nitrilo anterior y posterior para caída de partículas de viruta y taladrinas en la bandeja del torno,
- Maneta de agarre manual de apertura y accesorio suplementario de plancha metálica lateral para la proyección de virutas y taladrinas.



COMPOSICIÓN

1 : Subconjunto del resguardo para el mandril
3 : Subconjunto seguridad eléctrica

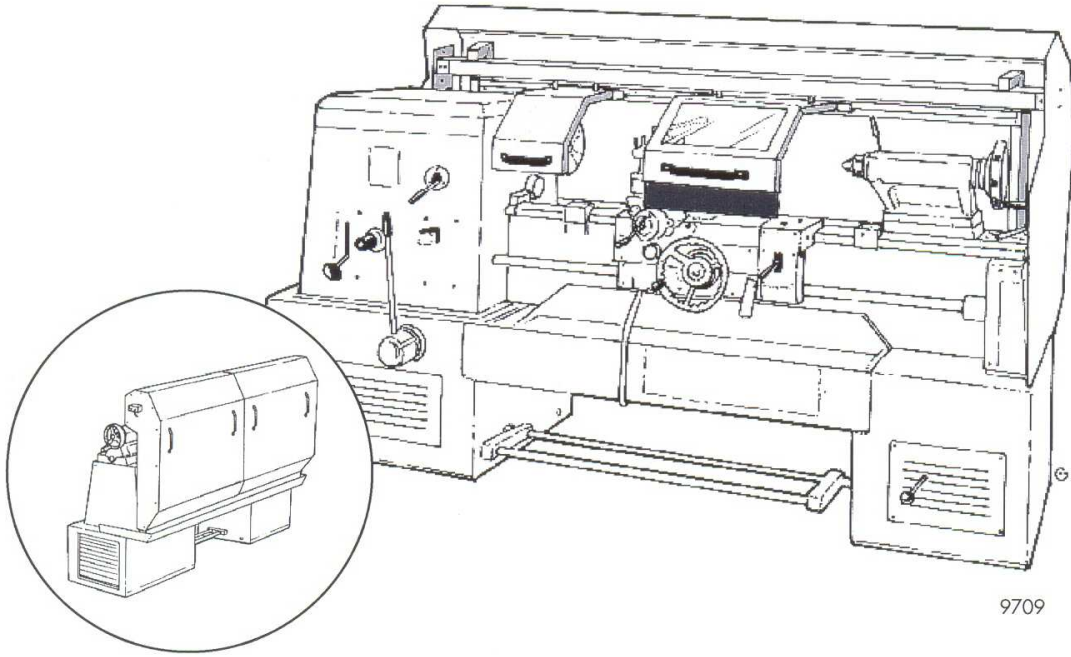
2 : Subconjunto del resguardo para el carro

ACONDICIONAMIENTO

Dimensiones del embalaje : 1200 x 800 x 800 mm

Peso del embalaje : 70 kg.

ESQUEMA – PARTE DELANTERA



ESQUEMA – PARTE TRASERA

